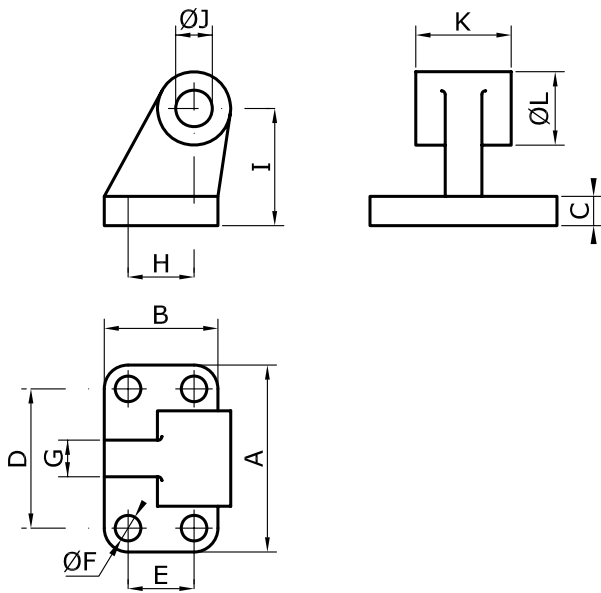


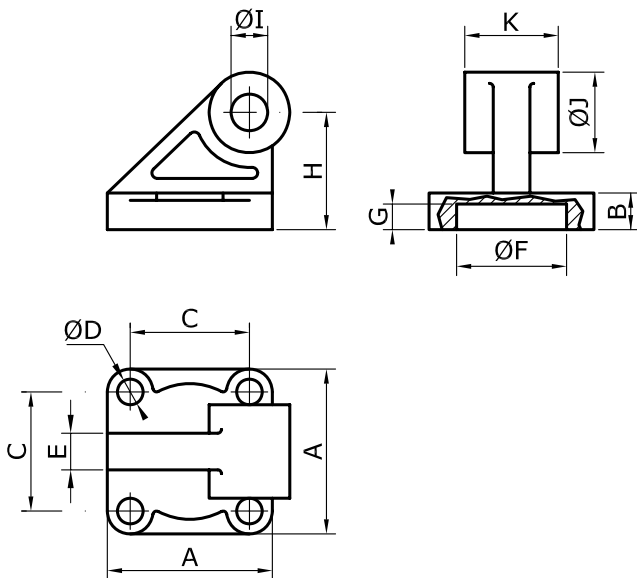
CONTROCERNIERA A SQUADRA ORIZZONTALE A BASE RETTANGOLARE



DISPONIBILE ANCHE NELLA VERSIONE CON BOCCOLA

CODICE	A ⁺¹ ₀	B ⁺¹ ₀	C ^{±0,2}	D ^{±0,2}	E	ØF	G	H	I ^{+0,5} ₀	ØJ _(H11)	K ^{-0,2} _{-0,6}	ØL
COIS032	51	31	8	38	18	7	10	21	32	10	26	20
COIS040	54	35	10	41	22	7	12	24	36	12	28	22
COIS050	65	45	12	50	30	9	16	33	45	12	32	26
COIS063	67	50	12	52	35	9	16	37	50	16	40	30
COIS080	86	60	14	66	40	11	20	47	63	16	50	30
COIS100	96	70	15	76	50	11	20	55	71	20	60	38

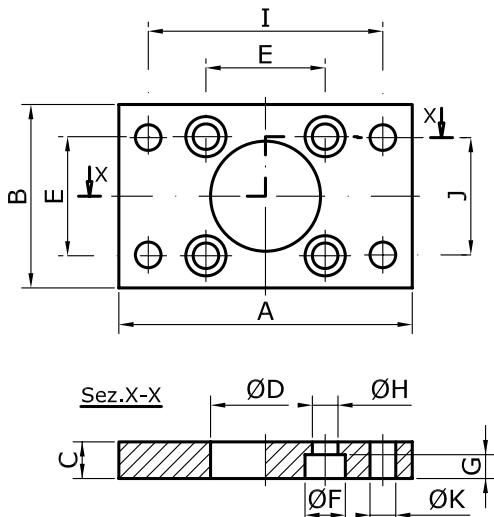
CONTROCERNIERA A SQUADRA ORIZZONTALE A BASE QUADRA



DISPONIBILE ANCHE NELLA VERSIONE CON BOCCOLA

CODICE	A ⁺² ₀	B	C ^{±0,2}	ØD	E	ØF _(B13)	G ^{±0,2}	H ^{+0,5} ₀	ØI _(H11)	ØJ	K ^{-0,2} _{-0,6}
CCIS032	45	10	32,5	7	10	30	7	32	10	22	26
CCIS040	52	10	38	7	12	35	7	36	12	26	28
CCIS050	65	12	46,5	9	12	40	7	45	12	26	32
CCIS063	75	12	56,5	9	15	45	7	50	16	34	40
CCIS080	95	16	72	11	15	45	9	63	16	34	50
CCIS100	115	16	89	11	22	55	9	73	20	42	60

FLANGIA



CODICE	A	B ^{±1}	C	ØD _(B13)	E	ØF	G	ØH	I	J	ØK
FLIS032	80	50	10	30	32,5	11	6,5	7	64	32	7
FLIS040	90	55	10	35	38	11	6,5	7	72	36	9
FLIS050	110	65	12	40	46,5	15	8,5	9	90	45	9
FLIS063	120	75	12	45	56,5	15	8,5	9	100	50	9
FLIS080	150	95	15	45	72	18	10,5	11	126	63	12
FLIS100	178	115	15	55	89	18	10,5	11	150	75	14
FLIS125	220	140	20	60	110	20	12,5	13	180	90	16
FLIS160	270	180	20	65	140	25	16,5	17	230	115	18
FLIS200	312	225	25	75	175	25	16,5	17	270	135	22
FLIS250	390	270	25	90	220	31	20,5	21	330	165	26