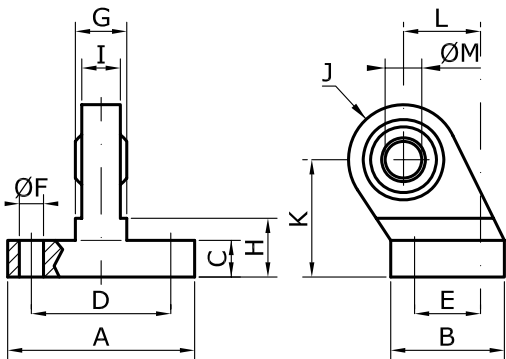
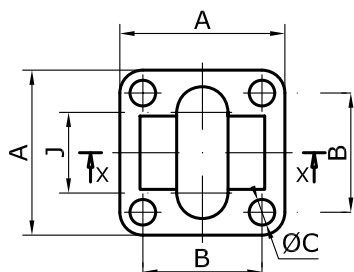
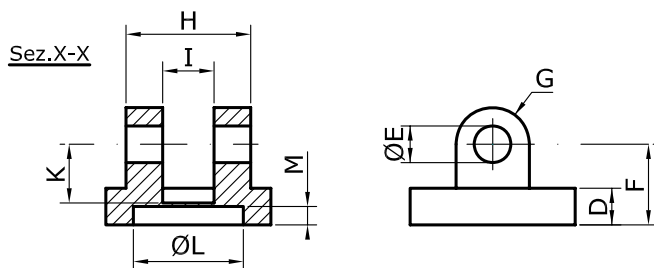


## CONTROCERNIERA A SNODO SFERICO



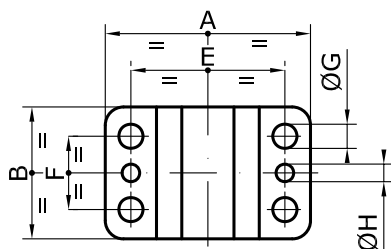
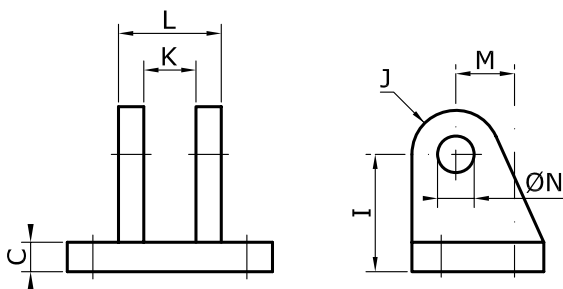
CODICE	A	B	C	D <sup>+0,2</sup>	E <sup>+0,2</sup>	ØF	G	H	I	J	K <sub>(JS15)</sub>	L <sub>(JS14)</sub>	ØM
COSS032	51	31	10	38	18	6,6	14	16	10,5	15	32	21	10
COSS040	54	35	10	41	22	6,6	16	16	12	17	36	24	12
COSS050	65	45	12	50	30	9	21	21	15	20	45	33	16
COSS063	67	50	12	52	35	9	21	23	15	22	50	37	16
COSS080	86	60	14	66	40	11	25	32	18	27	63	47	20
COSS100	96	70	15	76	50	11	25	33	18	29	71	55	20

## CERNIERA FEMMINA PER SNODO



CODICE	A	B <sup>+0,2</sup>	C	ØD	ØE <sub>(H11)</sub>	F <sub>0</sub> <sup>+0,5</sup>	G	H	I	J	K	ØL <sub>(B13)</sub>	M <sup>+0,2</sup>
CFSN032	45	32,5	7	10	10	22	11	34	14	22	16	30	5
CFSN040	52	38	7	10	12	25	13	40	16	27	18	35	4
CFSN050	65	46,5	9	12	16	27	17	45	21	27	21	40	6
CFSN063	75	56,5	9	12	16	32	17	51	21	31	23	45	6
CFSN080	95	72	11	16	20	36	21	65	25	31	28	45	9
CFSN100	115	89	11	16	20	41	21	75	25	37	30	55	9

## CONTROCERNIERA PER SNODO



CODICE	A	B	C	E	F	ØG	ØH	I <sub>0</sub> <sup>+0,5</sup>	J	K	L	M	ØN <sub>(H11)</sub>
CFSS032	56	36	8	42	20	6,6	4,8	32	13	14,2	28	16	10
CFSS040	58	41,5	10	44	26	6,6	5,8	36	15	16,2	30	20	12
CFSS050	70	47	12	56	31	9	5,8	45	17	21,2	40	25	16
CFSS063	70	47	12	56	31	9	7,8	50	17	21,2	40	25	16
CFSS080	89	57	14	70	36	11	7,8	63	18	25,2	50	30	20
CFSS100	89	67,5	15	70	46	11	9,8	71	22	25,2	50	41	20