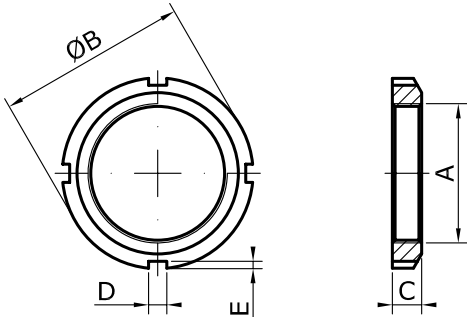
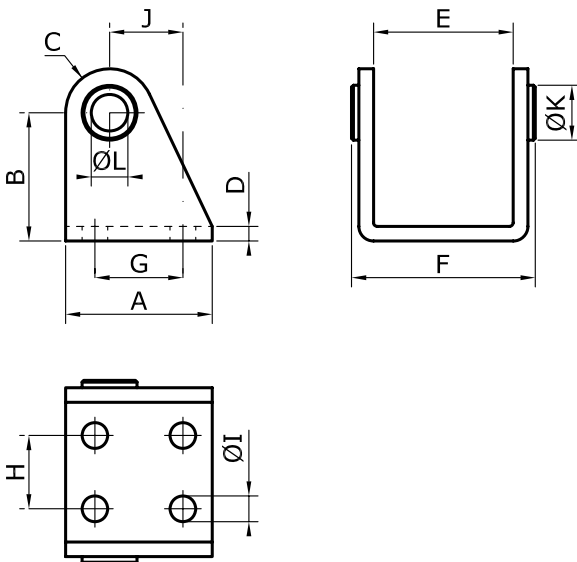


GHIERA DI BLOCCAGGIO



CODICE	A	ØB	C	D	E
GHIERA32	M30x1,5	45	7	5	2
GHIERA40	M38x1,5	52	8	5	2
GHIERA50	M45x1,5	65	10	6	2,5

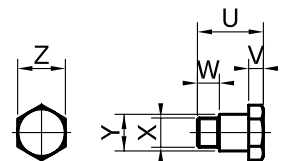
CONTROCERNIERA PER CILINDRO AVVITATO



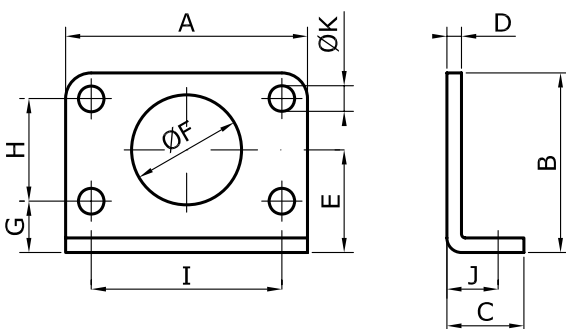
Fornite Complete di Perni di Fissaggio

CODICE	A	B	C	D	E ^{+0,3} ₀	F	G	H	ØI	J	ØK	ØL
CCSP032K	40	35	12	4	38,1	50,1	24	20	7	20	15	10
CCSP040K	50	40	13	5	46,1	60,1	30	28	9	27	20	12
CCSP050K	54	45	14	6	57,1	74,1	34	36	9	30	23	14

U	V	W	X	ØY	Z
18	4	6	M8x1	10	13
21,6	5	7	M10x1	12	17
26,4	6	9	M12x1,5	14	19



FLANGIA/PIEDINO PER CILINDRO AVVITATO



CODICE	A	B	C	D	E	ØF	G	H	I	J	ØK
PDSP032	66	49	21	4	28	30	14	28	52	14	7
PDSP040	80	58	30	5	33	38	18	30	60	20	9
PDSP050	90	70	30	6	40	45	20	40	70	20	9