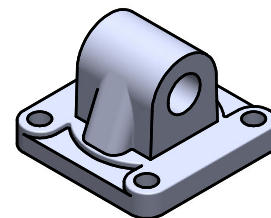
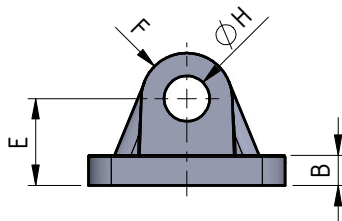
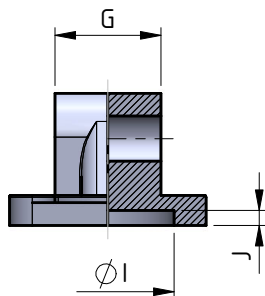
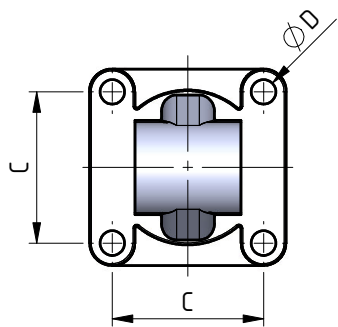


CERNIERA MASCHIO



Materiale:
Alluminio



CODICE	A -1 0	B	C ± 0.2	$\varnothing D$ -0.5 0	E	F	G	$\varnothing H$ H11	$\varnothing I$	J ± 0.2
CMCT032	45	8	33	6,5	20	10	26	10	30	4
CMCT040	52	8	40	6,5	23	12	28	12	35	4
CMCT050	65	10	49	8,5	27	13	32	12	40	5
CMCT063	75	10	59	8,5	30	17	40	16	45	5
CMCT080	95	12	75	10,5	32	17	50	16	45	6
CMCT100	115	12	90	10,5	37	21	60	20	55	6
CMCT125	140	16	110	14	46	26	70	25	55	7
CMCT160	180	20	140	18	55	31	90	30	65	9
CMCT200	220	20	175	18	55	31	90	30	65	9

CMCT...K | Versione con kit viti