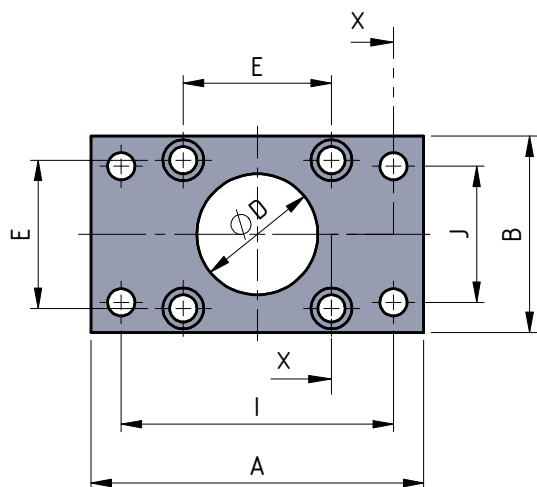
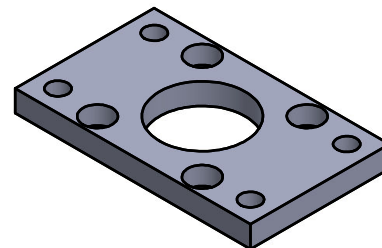
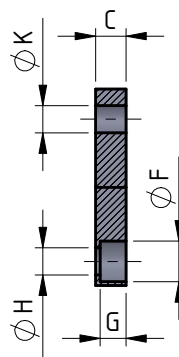


FLANGIA



SEZ. X-X



Materiale:
Acciaio

CODICE	A	B	C	ØD	E	ØF	G	ØH	I	J	ØK
FLCT032	80	45	8	30	33	10,5	6,5	7	64	32	7
FLCT040	90	52	8	35	40	10,5	6,5	7	72	36	9
FLCT050	110	65	10	40	49	13,5	8,5	9	90	45	9
FLCT063	120	75	10	40	59	13,5	8,5	9	100	50	9
FLCT080	150	95	12	45	75	18	10,5	11	126	63	12
FLCT100	170	115	12	55	90	18	10,5	11	150	75	14
FLCT125	220	140	15	55	110	20	12,5	13	180	90	16
FLCT160	270	180	20	65	140	25	16,5	17	230	115	18
FLCT200	320	220	20	65	175	25	16,5	17	270	135	22