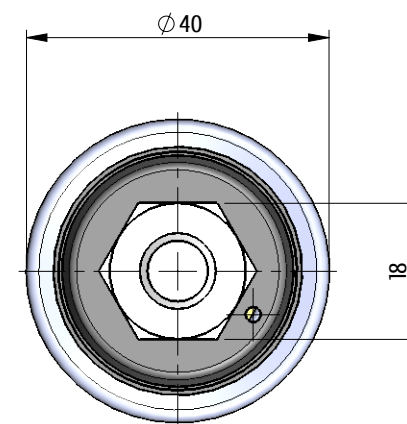
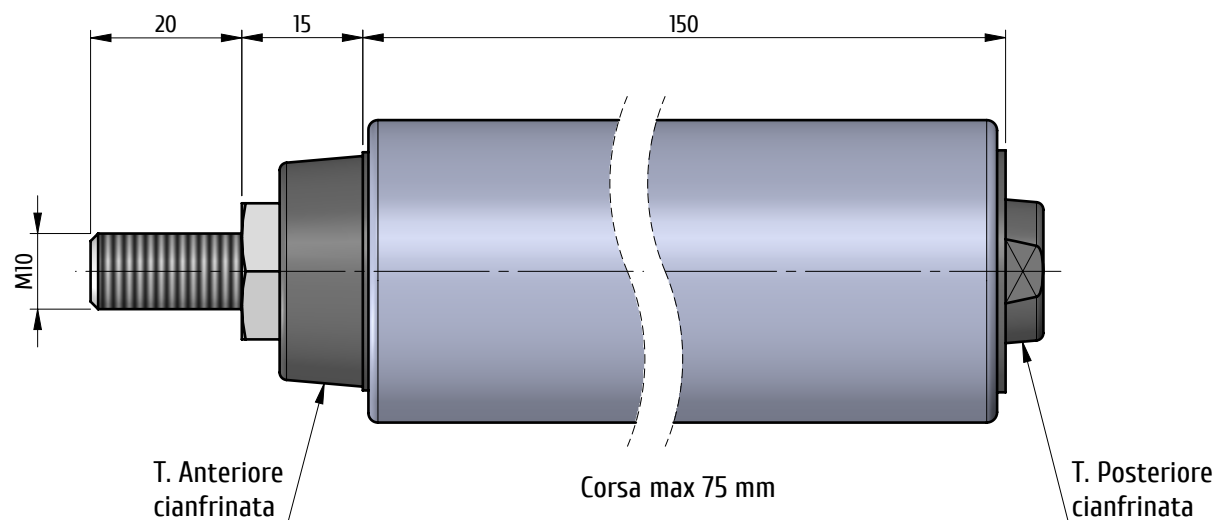
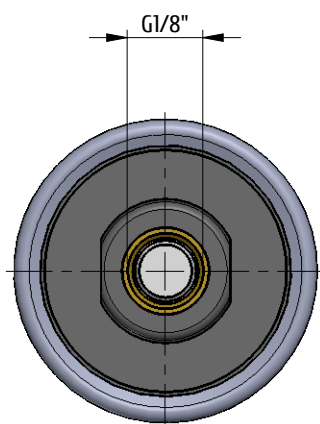


PRESSORE "USA e GETTA" CORTO

SERIE M Ø35

S.E. MOLLA ANTERIORE



CODICE: M1SSC035....

Materiale	
Camicia	Alluminio anodizzato
T. Anteriore	Plastica
T. Posteriore	Plastica
Stelo	Acciaio zincato
Pistone	NBR