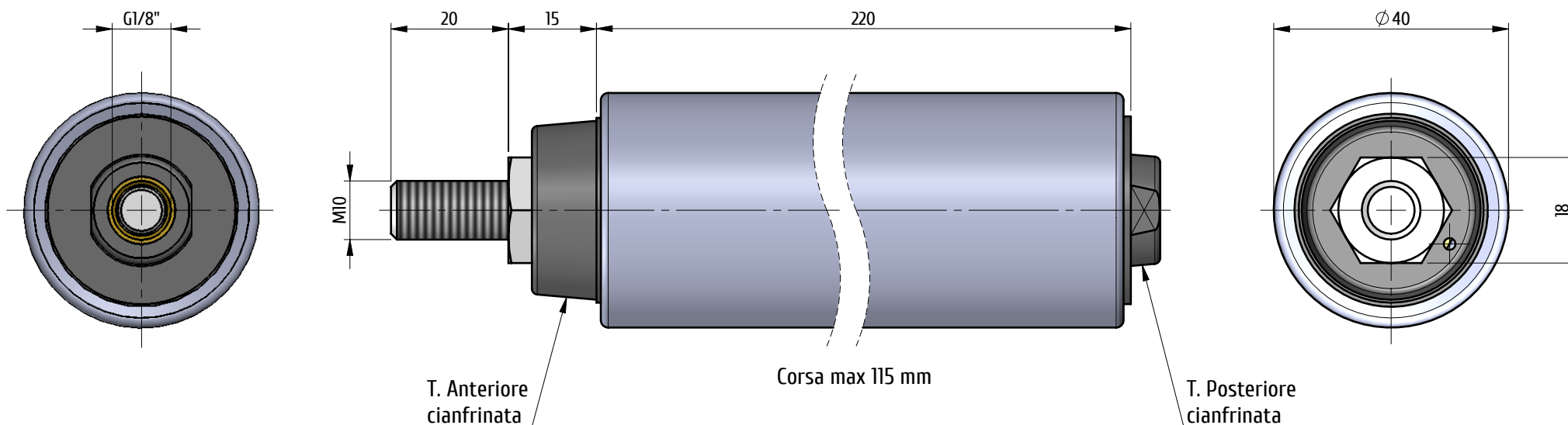


PRESSORE "USA e GETTA" LUNGO

SERIE M Ø35

S.E. MOLLA ANTERIORE



CODICE: M1SSL035....

Materiale	
Camicia	Alluminio anodizzato
T. Anteriore	Plastica
T. Posteriore	Plastica
Stelo	Acciaio zincato
Pistone	NBR