



CILINDRO ISO PESANTE

CODICI DI ORDINAZIONE

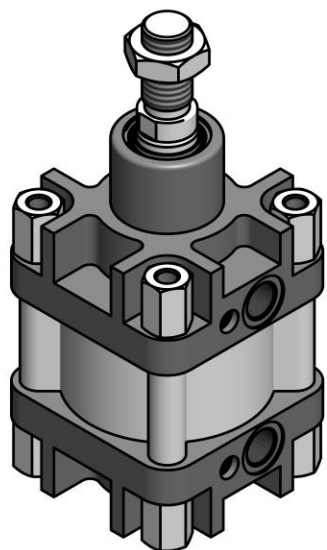
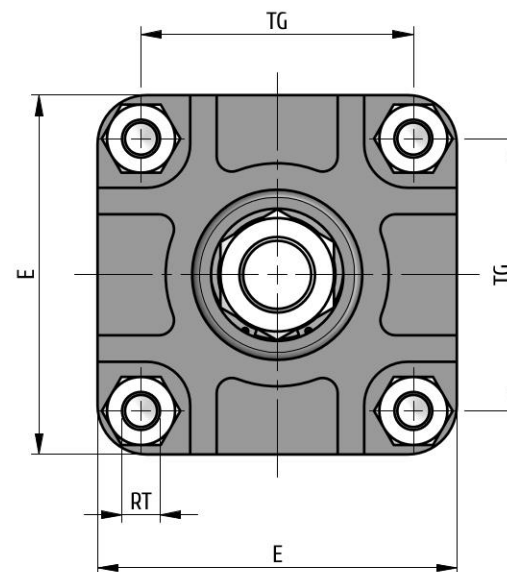
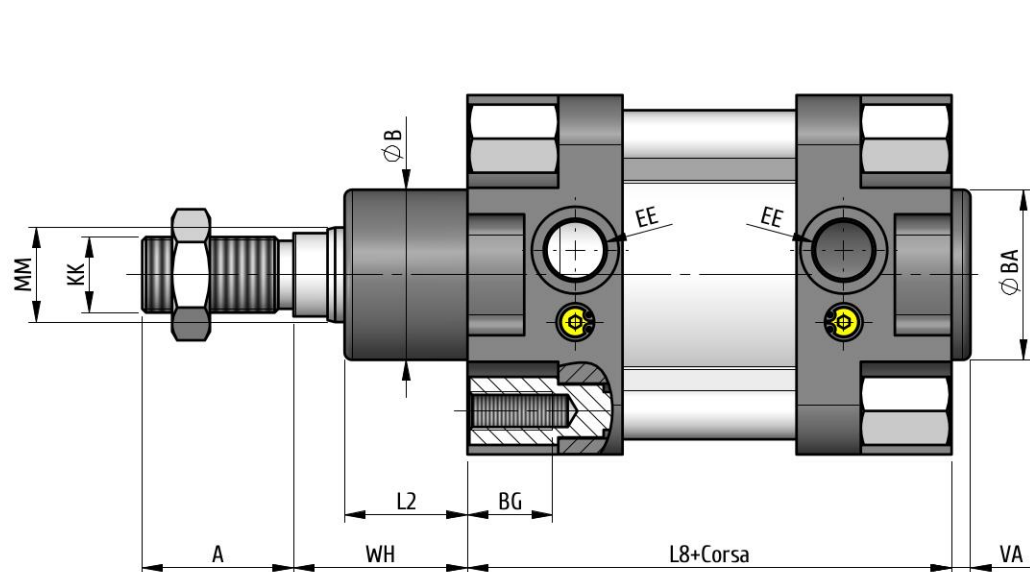
A	4	M	032	0500	..
FAMIGLIA	FUNZIONE	ESECUZIONE	ALESAGGIO	CORSA	VARIANTE
<i>A: ISO Ø32-100</i>	<i>1: S.E. MOLLA ANTERIORE</i>	<i>M: MAGNETICO</i>	<i>032</i>	<i>0000-3000</i>	<i>AR: ANTIROTATIVO</i>
<i>B: ISO Ø125-200</i>	<i>2: S.E. MOLLA POSTERIORE</i>	<i>S: NON MAGNETICO</i>	<i>040</i>		<i>BA: BASSO ATTRITO</i>
	<i>3: D.E. NON AMMORTIZZATO</i>		<i>050</i>		<i>CC: COMBINATO STELI CONTRAPPOSTI</i>
	<i>4: D.E. AMMORTIZZATO</i>		<i>063</i>		<i>G1: RASCHIASTELO VITON</i>
			<i>080</i>		<i>G2: VITON COMPLETO</i>
			<i>100</i>		<i>S1: STELO INOX AISI 304</i>
			<i>125</i>		<i>SM: STELO MASCHIO</i>
			<i>160</i>		<i>SP: STELO PASSANTE</i>
			<i>200</i>		<i>TC: TANDEM</i>
					<i>TI: COMBINATO A STELI INDIPENDENTI</i>
					<i>TP: TANDEM STELO PASSANTE</i>
					<i>TR: COMBINATO CONTRAPPOSTO STELO COMUNE</i>
					<i>TT: TUBO TONDO E TIRANTI</i>

DATI TECNICI:	
Temperatura di esercizio	-10°C ÷ 70 °c
Pressione di esercizio	1-10 bar
Fluido	Aria filtrata con o senza lubrificazione

MATERIALI STANDARD	
Testate	Alluminio anodizzato (fusione in conchiglia)
Stelo	Acciaio C45 cromato rettificato / AISI 304
Camicia	Alluminio anodizzato
Guarnizioni	NBR / Poliuretano
Viteria	Acciaio
Boccola	Acciaio+PTFE

CILINDRO ISO PESANTE

Ø32-Ø200



	Ø	E	L2	VA	ØB	ØBA	TG	RT	BG	ØMM	KK	A	L8+	EE	WH
SERIE A	32	46	16	5	30	30	32,5	M6	15,5	12	M10x1,25	22	94	G1/8"	26
	40	53	20	5	35	35	38	M6	15,5	16	M12x1,25	24	105	G1/4"	30
	50	66	25	5	40	40	46,5	M8	20,5	20	M16x1,5	32	106	G1/4"	37
	63	75	25	5	45	45	56,5	M8	20,5	20	M16x1,5	32	121	G3/8"	37
	80	95	32,5	5	45	45	72	M10	23,5	25	M20x1,5	40	128	G3/8"	46
	100	115	35	5	55	55	89	M10	22,5	25	M20x1,5	40	138	G1/2"	51
SERIE B	125	140	40	5	60	60	110	M12	26	32	M27x2	54	160	G1/2"	65
	160	180	35	5	65	65	140	M16	28,5	40	M36x2	72	180	G3/4"	80
	200	220	35	5	75	75	175	M16	23,5	40	M36x2	72	180	G3/4"	95