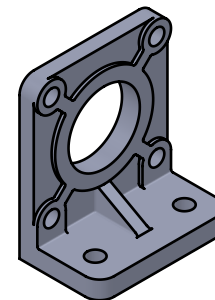
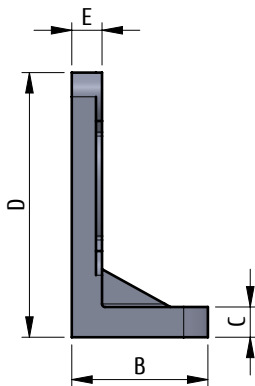
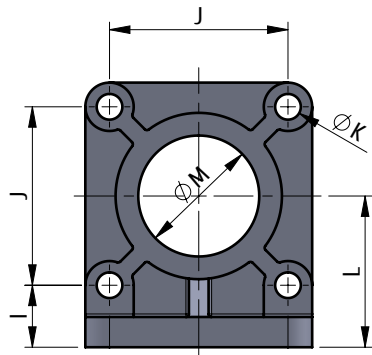
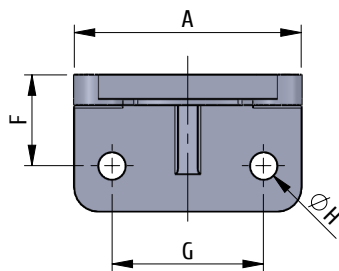


PIEDINO



Materiale:
Alluminio



CODICE	A	B	C	D ±0.2	E ±0.2	F 0/+0.5	G ±0.2	ØH	I 0/+0.5	J ±0.2	ØK	L 0/+0.5	ØM
PDCN032	45	35	8	54,5	8	27	28	9	15,5	33	7	32	25
PDCN040	52	35	8	62	8	27	36	9	16	40	7	36	32
PDCN050	65	43	10	77,5	8	35	45	11	20,5	49	9	45	32
PDCN063	75	45	10	87,5	10	35	55	11	20,5	59	9	50	45
PDCN080	95	55	12	110,5	12	43	70	14	25,5	75	11	63	45
PDCN100	115	55	14	130	12	43	90	14	28	90	11	73	55
PDCN125	140	68	16	160	16	52	100	18	35	110	14	90	55
PDCN160	180	80	20	205	20	62	130	22	45	140	18	115	65
PDCN200	220	90	20	245	20	62	170	22	47,5	175	18	135	65