



CILINDRO COMPATTO

CODICI DI ORDINAZIONE

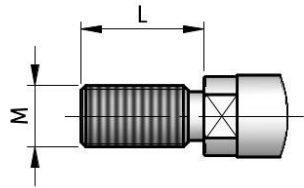
D	3	M	032	0500	..
FAMIGLIA	FUNZIONE	ESECUZIONE	ALESAGGIO	CORSA	VARIANTE
COMPATTO	1: S.E. MOLLA ANTERIORE 2: S.E. MOLLA POSTERIORE 3: D.E. NON AMMORTIZZATO	M: MAGNETICO S: NON MAGNETICO	032 040 050 063 080 100 125 160 200	0000-2000	AR: ANTIROTATIVO BA: BASSO ATTRITO CC: COMBINATO STELI CONTRAPPOSTI G1: RASCHIASTELO VITON S1: STELO INOX AISI 304 S2: STELO INOX AISI 316 SM: STELO MASCHIO SP: STELO PASSANTE TC: TANDEM TI: COMBINATO A STELI INDIPENDENTI TP: TANDEM STELO PASSANTE TR: COMBINATO CONTRAPPOSTO STELO COMUNE

DATI TECNICI:	
Temperatura di esercizio	NBR -20 °C/+100 °C VITON -10 °C/+150 °C
Pressione di esercizio	1-10 bar
Fluido	Aria filtrata con o senza lubrificazione

MATERIALI STANDARD	
Testate	Alluminio anodizzato
Stelo	Acciaio C45 cromato rettificato
Camicia	Alluminio anodizzato: Quadrata con cave (Ø32-100) - Tonda (Ø125-200)
Guarnizioni	NBR / Poliuretano
Tiranti (Ø125-200)	Acciaio zincato
Viteria	Acciaio zincato
Boccola	Acciaio+PTFE / Bronzo sinterizzato

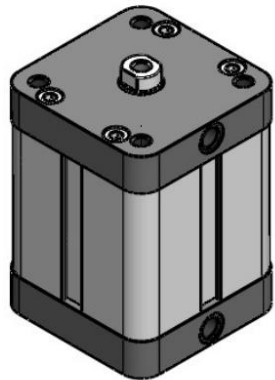
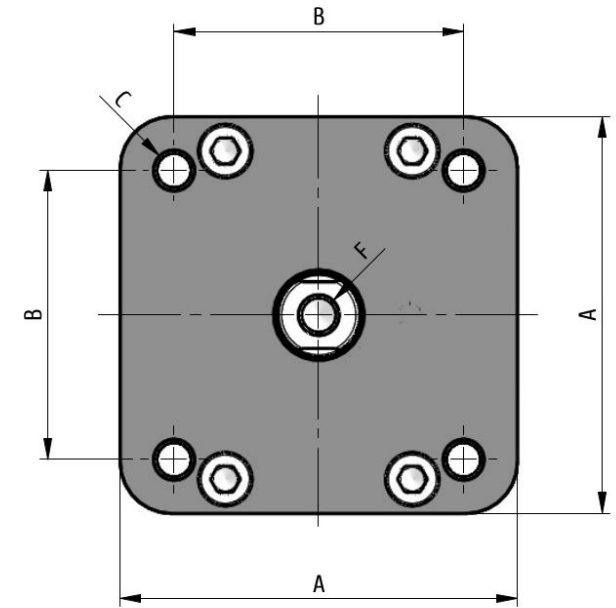
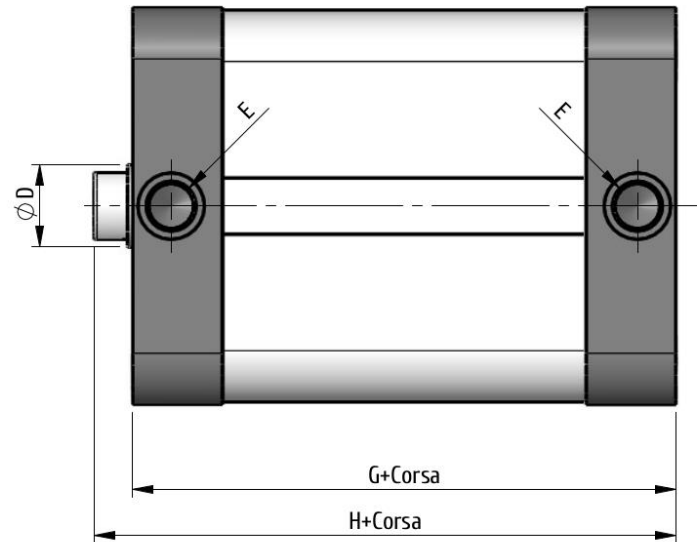
CILINDRO COMPATTO

Ø32-100



Ø	M	L
32	M10x1,25	22
40	M10x1,25	22
50	M12x1,25	24
63	M12x1,25	24
80	M16x1,5	32
100	M20x1,5	40

Variante SM

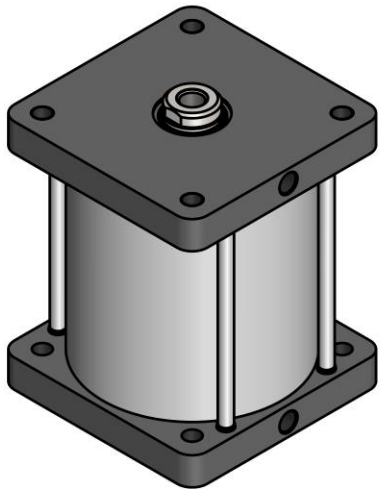
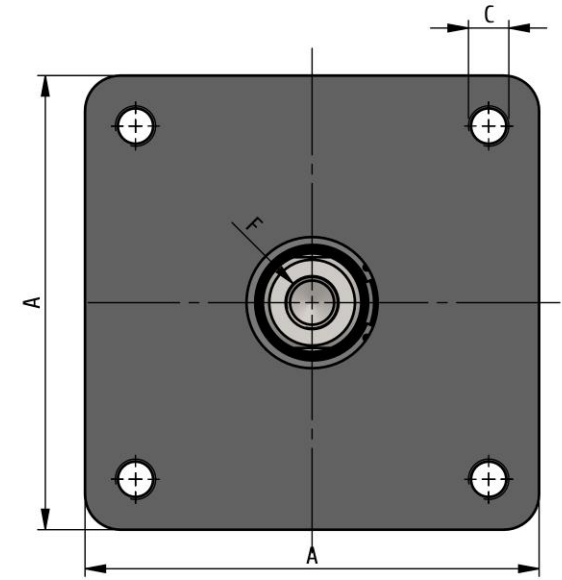
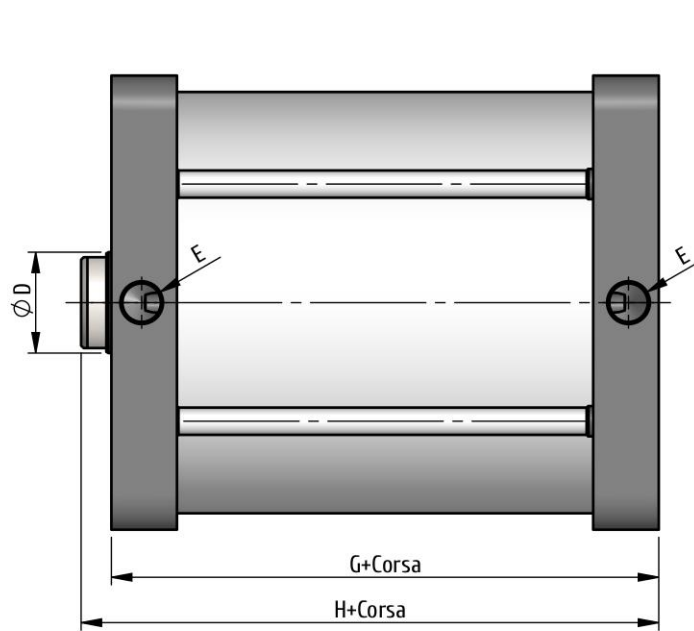
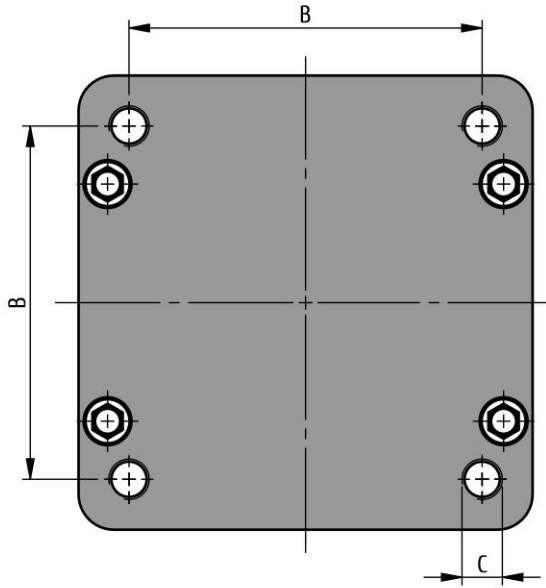


Ø	A	B	C	ØD	E	F	G+	H+
32	46	32,5	M6	12	G1/8"	M6x12	50	56
40	54	38	M6	12	G1/8"	M6x12	51	58,5
50	64	46,5	M8	16	G1/8"	M8x12	54	61,5
63	77,5	56,5	M8	16	G1/8"	M8x12	56	63,5
80	93	72	M10	20	G1/8"	M10x16	62	70,5
100	108	89	M10	25	G1/4"	M12x20	65	73

MAGNETICO	
G+	H+
55	61
56	63,5
59	66,5
64	71,5
72	80,5
76	84

CILINDRO COMPATTO

Ø125-200



Ø	A	B	C	ØD	E	F	G+	H+	Tiranti
125	140	110	M12	32	G1/4"	M14 ∇ 25	78	88	M10
160	180	140	M16	40	G3/8"	M20 ∇ 30	87	99	M12
200	220	175	M16	40	G3/8"	M20 ∇ 30	87	99	M14